

**МУНИЦИПАЛЬНОЕ ОБЩЕОБРАЗОВАТЕЛЬНОЕ УЧРЕЖДЕНИЕ
СРЕДНЯЯ ОБЩЕОБРАЗОВАТЕЛЬНАЯ ШКОЛА № 46**

Принято
Педагогическим Советом
МОУ СОШ № 46
«29» августа 2023 г
Протокол № 1

«УТВЕРЖДЕНО»

Директор МОУ СОШ № 46



Родионова Т.В.

Приказ 113/1 от «29» 08 2023 г

ПРОГРАММА

ПРОФЕССИОНАЛЬНОГО ОБУЧЕНИЯ

по профессии

«Чертежник»
27530 (5025)

г. Тверь 2023

1. Пояснительная записка

1.1. Программа обучения по профессии «Чертежник» (далее - программа) разработана в соответствии с требованиями Федерального закона N 273-ФЗ «Об образовании в Российской Федерации» и иных нормативных актов действующего Российского законодательства.

Программа профессионального обучения разработана на основе установленных квалификационных требований Единого тарифно – квалификационного справочника работ и профессий рабочих, утвержденного Приказом Министерства труда и социальной защиты Российской Федерации от 7 мая 2015 года № 277н «Об утверждении Единого тарифно-квалификационного справочника работ и профессий рабочих»).

Профессия определена в соответствии с Перечнем профессий рабочих, должностей служащих, по которым осуществляется профессиональное обучение, утвержденным Приказом Министерства просвещения РФ от 14 июля 2023 г. № 534 «Об утверждении Перечня профессий рабочих, должностей служащих, по которым осуществляется профессиональное обучение

1.2. Общая характеристика программы профессионального обучения
Программа профессионального обучения регламентирует цели, планируемые результаты, содержание образовательной деятельности по профессии рабочего 27530 «Чертежник».

Целью реализации программы является формирование общих и профессиональных компетенций, обеспечивающих получение соответствующей профессии рабочего 27530 «Чертежник»

1.3. Типы занятий по программе профессионального обучения определяются как теоретические и практические. Продолжительность учебного часа теоретических и практических занятий составляет 40 минут. Профессиональное обучение завершается итоговой аттестацией в форме сдачи квалификационного экзамена в установленном порядке.

1.4. Выдаваемый документ — свидетельство об обучении по программе 27530 «Чертежник»

1.5. Перечень сокращений, используемых в тексте

ПрР – Практическая работа

Пр. – Практическое занятие

Т – Теоретическое занятие

1.6. Календарный учебный график

Нормативный срок освоения программы профессионального обучения по профессии рабочего 27530 «Чертежник» - 34 часа.

Структура учебного процесса:

Теоретическое обучение	14 часов
Практическое обучение	19 часов
Квалификационный экзамен	1 час

Занятия проводятся в соответствии с расписанием 10 классов МОУ СОШ № 46.

Начало учебного года – 01.09.2023 года.

Продолжительность учебного года для обучающихся X классов – 34 учебных недели.

В школе введена пятидневная учебная неделя для X классов при продолжительности урока 40 минут. Форма обучения – очная.

Четверть	Дата		Продолжительность учебного периода	
	Начало четверти	Окончание четверти	Количество учебных недель четверть / год	
1 триместр	01.09.2023	30.11.2023	11,5 недель	34 недели
2 триместр	01.12.2023	29.02.2024	11,5 недель	
3 триместр	01.03.2024	25.05.2024	11 недель	

Продолжительность каникул в течение учебного года:

	Дата начала каникул	Дата окончания каникул	Продолжительность	
Осенние	28.10.2023	05.11.2023	9 дней	27 дней
Зимние	31.12.2023	08.01.2024	9 дней	
Весенние	23.03.2024	31.03.2024	9 дней	

Сроки проведения промежуточной аттестации (квалификационных испытаний) - 13.05.2024 – 25.05.2024

1.7. К квалификационным экзаменам допускаются лица, выполнившие требования, предусмотренные программой и успешно аттестованных за оба полугодия. Итоговая отметка за курс ставится как среднее арифметическое двух полугодических отметок и отметки за квалификационный экзамен.

Лицам, прошедшим соответствующее обучение в полном объеме и аттестацию, образовательными учреждениями выдаются документы установленного образца.

1.8. Профессия, присваиваемая выпускникам по окончании освоения образовательной программы: «Чертежника».

Квалификация присваивается согласно Постановлению Минтруда РФ от 10.11.1992 № 31 (ред. От 24.11.2008) «Об утверждении тарифно-квалификационных характеристик по общеотраслевым профессиям рабочих»

Основная программа профессионального обучения «Чертежник» предназначена для подготовки обучающихся общеобразовательных организаций.

Профессиональное обучение направлено на приобретение лицами возраста 15-17 лет профессиональной компетенции, в том числе для работы с конкретным оборудованием, технологиями, аппаратно-программными и иными профессиональными средствами, получение указанными лицами

квалификационных разрядов, классов, категорий по профессии рабочего или должности служащего без изменения уровня образования.

Под профессиональным обучением по программам профессиональной подготовки по профессиям рабочих и должностям служащих понимается профессиональное обучение лиц, ранее не имевших профессии рабочего или должности служащего.

Назначение программы

Основная программа профессионального обучения по профессии «Чертежник» дает возможность приобрести теоретические и практические умения, необходимые для правомерной деятельности на профессиональном уровне, обеспечивающую производственную компетентность работника. Программа представляет собой комплекс нормативно-методической документации.

Цель программы: мотивация подростков к техническому образованию путем их приобщения к инженерной графике и архитектурному дизайну.

Главными задачами программы являются:

- научить воспитанников сознательно читать чертежи, моделировать
- различные геометрические тела, самостоятельно разрабатывать графическую документацию для изготовления деталей и предметов;
- изучить приемы пластической проработки поверхности и ее трансформации в объемные элементы;
- ознакомить с основными понятиями композиционного построения объекта
- композиционным моделированием;
- развить логическое и абстрактное мышление, творческие способности учащихся;
- оказать помощь в профессиональной ориентации школьников.

Планируемые результаты обучения

В результате освоения программы слушатель должен освоить выполнение предусмотренных профессиональным стандартом «Чертежник» трудовых функций, соответствующих 3 разряду квалификации.

Данная программа помогает школьникам овладеть одним из средств познания окружающего мира; приобщает школьников к элементам инженерно-технических знаний в области техники и технологии современного производства; содействует развитию технического мышления, познавательных способностей.

Планируемые результаты обучения по программе профессиональной подготовки в соответствии с профессиональным стандартом:

Обобщенная трудовая функция	Трудовая функция	Должен знать	Должен уметь	Способность
Чертежник	чертежные работы (чертежи деталей, сборочные чертежи, чертежи общего вида, габаритные и монтажные чертежи и другую конструкторскую документацию) по эскизным документам или с натуры в требуемых масштабах в туши или карандаше с соблюдением правил черчения	<ul style="list-style-type: none">- методы и средства выполнения чертежных работ, основы технического черчения;правила и приемы геометрического и проекционного черчения;- виды рабочих чертежей, требования к ним;- инструменты и приспособления, применяемые при черчении;- стандарты, технические условия и инструкции по оформлению чертежей и другой конструкторской документации;- правила	<ul style="list-style-type: none">- выполнять чертежные работы (чертежи деталей, сборочные чертежи, чертежи общего вида, габаритные и монтажные чертежи и другую конструкторскую документацию) по эскизным документам или с натуры в требуемых масштабах в туши или карандаше с соблюдением правил черчения;- составлять схемы, спецификации, различные ведомости и таблицы;- оформлять чертежи, делать	<ul style="list-style-type: none">- Осуществлять выбор оптимального алгоритма своей деятельности (формы и методы соответствуют целям и задачам);- Выполнять самостоятельный и эффективный поиск, анализ и интерпретацию необходимой информации из разных источников, в т.ч. электронных и интернет-ресурсов, для решения поставленных задач;- Обосновывать выбор методов и способов решения задач профессионального и личностного развития;- Активно использовать информационные и

		<p>внутреннего трудового распорядка; - основы организации труда;</p> <p>- правила и нормы охраны труда, техники безопасности, производственной санитарии и противопожарной защиты;</p>	<p>необходимые надписи и проставлять условные обозначения.</p>	<p>коммуникационные ресурсы в учебной деятельности;</p> <p>- Пользоваться нормативно-технической документацией при решении задач по составлению и оформлению строительных и специальных чертежей.</p> <p>- Обучающийся, освоивший программу, должен обладать профессиональными компетенциями, соответствующими видам деятельности:</p> <p>- Оформлять и читать чертежи строительных конструкций и материалов, спецификаций по специальности, выполнять геометрические построения и графические изображения пространственных образов в ручной и машинной графике, разрабатывать комплексные чертежи с использованием системы автоматизированного проектирования;</p> <p>- Пользоваться нормативно-технической документацией при выполнении и оформлении строительных чертежей.</p>
--	--	--	--	---

2. Учебно-тематический план

№ п/п	Раздел	Количество часов
1	Введение. Техника выполнения чертежей и правила их оформления (Типы линий, шрифты чертежные, правила нанесения размеров, выполнение чертежа «плоской» детали, масштабы)	5
2	Чертежи в системе прямоугольных проекций	6
3	АксонOMETрические проекции. Технический рисунок.	3
4	Чтение и выполнение чертежей	6
5	Эскизы	2
6	Сечения и разрезы	6
7	Сборочные чертежи: -чертежи типовых соединений деталей (2 часа), - сборочные чертежи изделий (2 часа)	4
8	Чтение строительных чертежей	2
Итого		34

3. Содержание программы

Раздел № 1. Введение. Техника выполнения чертежей и правила их оформления (5 часов).

Введение. Чертёжные инструменты, материалы и принадлежности. Правила оформления чертежей. Типы линий. Рассмотрение и сравнение графических изображений (чертежей, эскизов, схем, технических рисунков и т.д.), данных в учебнике. Проведение вертикальных, наклонных, горизонтальных линий и окружностей при помощи линейки, угольника и циркуля. Правила нанесения размеров. Способы нанесения размеров на окружности, угловые размеры. Значение выносных и размерных линий. Значение выносных и размерных линий. Шрифты чертёжные. Основные сведения о нанесении размеров. Масштабы. Величина чертёжных шрифтов по ГОСТу, масштабы уменьшения и увеличения. Выполнение чертежа «плоской» детали на листе формата А4 с нанесением размеров и преобразованием масштаба по индивидуальным заданиям.

Уметь выполнять чертёж плоской детали и наносить размеры, согласно требованиям ГОСТов.

Раздел № 2 Чертежи в системе прямоугольных проекций (6 часов).

Проецирование общие сведения. Прямоугольное, параллельное, косоугольное проецирование.

Проецирование предмета на две взаимно перпендикулярные плоскости. Фронтальная и горизонтальная плоскость.

Знать о плоскостях проекций. Проецирование предмета на три взаимно перпендикулярные плоскости проекций. Профильная плоскость проекций.

Чертёж в системе прямоугольных проекций.

Составление чертежей по разрозненным изображениям. Вид-изображение обращённой к наблюдателю видимой части поверхности предмета.

Расположение видов на чертеже. Местные виды. Знать о расположении видов на чертеже.

Раздел № 3. Аксонометрические проекции. Технический рисунок.

(3 ч.)

Построение аксонометрических проекций. Прямоугольная изометрическая проекция. Угол осей.

Аксонометрические проекции, угол осей, Косоугольная фронтальная диметрическая и прямоугольная проекции. Способы построения аксонометрических фигур. Способы построения аксонометрических проекций плоскогранных предметов. Аксонометрические проекции предметов, имеющих круглые поверхности. Фронтальные диметрические проекции окружностей. Изометрические проекции окружностей. Уметь выполнять аксонометрические проекции предметов, имеющих круглые поверхности. Технический рисунок.

Раздел № 4. Чтение и выполнение чертежей (6 часов).

Анализ геометрической формы предмета. Чертежи и аксонометрические проекции геометрических тел. Проецирование куба и прямоугольного параллелепипеда. Проецирование правильных треугольной и шестиугольной призм, цилиндра и конуса. Проецирование правильных треугольной и шестиугольной призм, цилиндра и конуса. Решение занимательных задач. Проекция вершин, ребер и граней предмета. Построение третьей проекции по двум данным.

Раздел № 5. Эскизы (2 часа).

Выполнение эскиза и технического рисунка детали. Эскизы деталей с включением элементов конструирования.

Раздел № 6 Сечения и разрезы. (6 часов)

Знакомство с техническими требованиями и конструктивными элементами. Классификация сечений. Правила нанесения размеров. Графическое обозначение материала. Практическая работа по построению фигуры.

Практическая работа « Сечение». Разрезы. Классификация. Соединение на чертеже вида и разреза. Особые случаи разрезов. Практическая работа по построению разрезов. Применение разрезов в аксонометрии. Выбор количества изображений. Условности и упрощения.

Раздел № 7. Сборочные чертежи (4 часа):

Чертежи типовых соединений деталей (2 часа)

Общие понятия о соединении деталей. Разъемные соединения деталей: болтовые, шпилечные, винтовые, шпоночные и штифтовые. Ознакомление с условностями изображения и обозначения на чертежах неразъемных соединений (сварных, паяных, клеевых). Изображение резьбы на стержне и в отверстии. Обозначение метрической резьбы. Упрощенное изображение резьбовых соединений.

Работа со стандартами и справочными материалами. Чтение чертежей, содержащих изображение изученных соединений деталей.

Выполнение чертежей резьбовых соединений.

Сборочные чертежи изделий (2 часа)

Обобщение и систематизация знаний о сборочных чертежах (спецификация, номера позиций и др.).

Изображения на сборочных чертежах.

Некоторые условности и упрощения на сборочных чертежах. Штриховка сечений смежных деталей. Размеры на сборочных чертежах.

Чтение сборочных чертежей. Детализирование.

Выполнение простейших сборочных чертежей, в том числе с элементами конструирования.

Раздел № 8. Чтение строительных чертежей (2 часа)

Понятие об архитектурно-строительных чертежах, их назначение. Отличия строительных чертежей от машиностроительных чертежей.

Фасады. Планы. Разрезы. Масштабы.

Размеры на строительных чертежах.

Условные изображения дверных и оконных проемов, санитарно-технического оборудования.

Чтение несложных строительных чертежей. Работа со справочником.

4. Тематическое планирование курса

Календарно-тематическое планирование «Черчение»

	Раздел	Тема занятия	Содержание занятия	Оборудование	Часы
1	Раздел № 1. Введение. Техника выполнения чертежей и правила их оформления (5 часов).	Введение. Техника выполнения чертежей и правила их оформления.	Техника безопасности. Основные сведения по данной профессии.		1
2		Типы линий. Чертежные инструменты, материалы и принадлежности.	Рассмотрение и сравнение графических изображений (чертежей, эскизов, схем, технических рисунков и т.д.), данных в учебнике. Проведение вертикальных, наклонных, горизонтальных линий и окружностей при помощи линейки, угольника и циркуля.	Учебник, тетрадь, инструменты, чертежи	1
3		Шрифты чертежные. Основные сведения о нанесении размеров. Масштабы.	Выполнение на листе формата А4 алфавита.	Карандаши, бумага	1
4		Масштабы.	Масштабы уменьшения и увеличения. Выполнение чертежа «плоской» детали на листе формата А4 с нанесением размеров и преобразованием масштаба по индивидуальным заданиям.	Учебник, тетрадь, инструменты, чертежи	1
5		Чертеж «плоской» детали.	Выполнение чертежа «плоской» детали на листе формата А4 с нанесением размеров и преобразованием масштаба по индивидуальным заданиям.	Учебник, тетрадь, инструменты, чертежи	1
6		2. Чертежи в системе прямоугольных	Проецирование общие сведения.	Выполнение изображения предмета на одной плоскости по наглядному изображению (с	Учебник, тетрадь, инструменты, чертежи

	проекций (6 часов).		указанием толщины)		
7		Проецирование предмета на две взаимно перпендикулярные плоскости.	Выполнение чертежа предмета в двух видах.	Учебник, тетрадь, инструменты, чертежи	1
8		Проецирование предмета на три взаимно перпендикулярные плоскости проекций.	Выполнение чертежа в трех видах.	Учебник, тетрадь, инструменты, чертежи	1
9		Проецирование предмета на три взаимно перпендикулярные плоскости проекций.	Выполнение чертежа в трех видах.	Учебник, тетрадь, инструменты, чертежи	1
10		Составление чертежей по разрозненным изображениям.	Выполнение чертежа и решение задач на составление чертежа из разрозненных видов.	Учебник, тетрадь, инструменты, чертежи	1
11		Расположение видов на чертеже. Местные виды.	Выполнение чертежа предмета в необходимом кол-ве видов с использованием местного вида, расположенного в проекционной связи.	Учебник, тетрадь, инструменты, чертежи	1
12	3.АксонOMETРИЧЕСКИЕ проекции. Технический рисунок. (3 часа)	Построение аксонометрических проекций.	Построение осей фронтальной диметрической и изометрических проекций на стр. 49 рис.61	Учебник, тетрадь, инструменты, чертежи	1
13		Косоугольная фронтальная диметрическая и прямоугольная проекции.	Построение изометрической проекции призмы на стр.63	Учебник, тетрадь, инструменты, чертежи	1
14		Технический рисунок.	Выполнение технического рисунка с натуры.	Детали, учебник, тетрадь, инструменты, чертежи	1
15	4. Чтение и выполнение чертежей (6 часов).	Чертежи и аксонометрические проекции геометрических тел.	Чтение и выполнение чертежа группы геометрических тел. Построение развертки геометрического тела по выбору.	Учебник, тетрадь, инструменты, чертежи	1

16		Порядок построения изображений на чертежах.	Выполнение чертежа детали в трех видах (фронтально) с выбором рациональной последовательности действий, из которых складывается процесс построения видов предмета.	Учебник, тетрадь, инструменты, чертежи	1
17		Построение третьего вида по двум данным видам.	Выполнение чертежа детали в трех видах по двум данным видам (спереди и сверху, спереди и слева, сверху и слева).	Учебник, тетрадь, инструменты, чертежи	1
18		Построение третьей проекции по двум данным.	Построение третьего вида учебной модели детали по двум данным на листе формата А4. с. 91	Учебник, тетрадь, инструменты, чертежи	1
19		Геометрические построения, необходимые при выполнении чертежей.	Упражнение по выполнению сопряжений. Построение чертежа «плоской» детали с применением сопряжений.	Учебник, тетрадь, инструменты, чертежи	1
20		Порядок чтения чертежей деталей.	Устное чтение чертежей. Решение занимательных задач (в том числе с элементами конструирования).	Задачи, учебник, тетрадь, инструменты, чертежи	1
21	5. Эскизы (2 часа).	Графическая работа № 9 по теме «Выполнение эскиза и технического рисунка детали».	Выполнение эскиза детали с натуры или по наглядному изображению в необходимом количестве видов и технического рисунка той же детали.	Детали, учебник, тетрадь, инструменты, чертежи	1
22		Графическая работа № 10 по теме «Эскизы деталей с включением элементов конструирования»	Выполнение эскизов детали в необходимом количестве видов с включением элементов конструирования (с преобразованием формы предмета).	Учебник, тетрадь, инструменты, чертежи	1
23	6. Сечения и разрезы (6 часов)	Знакомство с техническими терминами и конструктивными элементами.	Знать о сечениях и разрезах и их назначении	Таблицы, тетради	1
24		Классификация сечений. Правила	Знать о сечениях и разрезах и их назначении	Учебник, тетрадь,	1

		нанесения размеров.			
25		Разрезы. Классификация.	Виды и классификация разрезов	ФА4 (клетка), инструменты, чертежи	1
26		Соединение на чертеже вида и разреза.	Чертёж детали с применением разреза.	ФА4, инструменты, чертежи	1
27		Применение разрезов в аксонометрии.	Разрезы в аксонометрии	Учебник, тетрадь, инструменты, таблицы, чертежи.	1
28		Выбор количества изображений. Условности и упрощения.	Чертежи болтовых и шпилечных соединений	Учебник, тетрадь.	1
29	7. Сборочные чертежи (4 часа)	Общие сведения о соединении деталей. Соединение штифтом и шпонкой	Спецификация. Чертежи шпоночных и штифтовых соединений	Учебник, тетрадь Карточки – задания.	1
30		Понятие о резьбах. Условные обозначения. Типы резьбовых соединений.	Условности и упрощения на сборочных чертежах. Изображение и обозначение резьбы	Учебник, тетрадь,.	1
31		Графическая работа № 4. Чертёж болтового соединения.	Изображения на строительных чертежах, масштабы строительных чертежей, размеры на строительных	Учебник, тетрадь, инструменты, таблицы, чертежи.	1
32		Общие сведения о сборочных чертежах. Детализирование. Определение размеров детали по сборочному	Изображения на строительных чертежах, масштабы строительных чертежей, размеры на строительных чертежах.	Тетрадь, инструменты, учебник.	1
33		8. Строительные чертежи (2 часа)	Понятие об архитектурно-строительных чертежах.	Изображения на строительных чертежах, масштабы строительных чертежей, размеры на строительных чертежах	Тетрадь, инструменты, учебник.
34	Практическая работа по выполнению строительного чертежа.		Изображения на строительных чертежах, масштабы строительных чертежей, размеры на строительных чертежах	Тетрадь, инструменты, учебник.	1
34					34

	Квалифика ционный экзамен				1ч 20 мин
--	--	--	--	--	----------------------

5. Планируемые результаты освоения программы

5.1 В результате освоения программы слушатель должен освоить выполнение предусмотренных профессиональным стандартом «Чертежник» трудовых функций, соответствующих данной квалификации.

Данная программа помогает школьникам овладеть одним из средств познания окружающего мира; приобщает школьников к элементам инженерно-технических знаний в области техники и технологии современного производства; содействует развитию технического мышления, познавательных способностей.

Планируемые результаты обучения по программе профессиональной подготовки в соответствии с профессиональным стандартом:

Обобщенная трудовая функция	Трудовая функция	Должен знать	Должен уметь	Способность
Чертежник	чертежные работы (чертежи деталей, сборочные чертежи, чертежи общего вида, габаритные и монтажные чертежи и другую конструкторскую документацию) по эскизным документам или с натуры в требуемых масштабах в туши или карандаше с соблюдением правил черчения	<ul style="list-style-type: none"> - методы и средства выполнения чертежных работ, основы технического черчения; правила и приемы геометрического и проекционного черчения; - виды рабочих чертежей, требования к ним; - инструменты и приспособления, применяемые при черчении; - стандарты, технические условия и инструкции по оформлению чертежей и другой конструкторской документации; - правила внутреннего трудового распорядка; - основы организации труда; - правила и нормы охраны труда, техники безопасности, 	<ul style="list-style-type: none"> - выполнять чертежные работы (чертежи деталей, сборочные чертежи, чертежи общего вида, габаритные и монтажные чертежи и другую конструкторскую документацию) по эскизным документам или с натуры в требуемых масштабах в туши или карандаше с соблюдением правил черчения; - составлять схемы, спецификации, ведомости и таблицы; - оформлять чертежи, делать необходимые надписи и проставлять условные обозначения. 	<ul style="list-style-type: none"> - Осуществлять выбор оптимального алгоритма своей деятельности (формы и методы соответствуют целям и задачам); - Выполнять самостоятельный и эффективный поиск, анализ и интерпретацию необходимой информации из разных источников, в т.ч. электронных и интернет-ресурсов, для решения поставленных задач; - Обосновывать выбор методов и способов решения задач профессионального и личностного развития; - Активно использовать информационные и коммуникационные ресурсы в учебной деятельности; - Пользоваться нормативно-технической документацией при решении задач по составлению и оформлению строительных и специальных чертежей. - Обучающийся, освоивший программу, должен обладать профессиональными компетенциями, соответствующими видам деятельности: - Оформлять и читать чертежи строительных конструкций и материалов,

		производственной санитарии и противопожарной защиты;		спецификаций по специальности, выполнять геометрические построения и графические изображения пространственных образов в ручной графике - Пользоваться нормативно-технической документацией при выполнении и оформлении строительных чертежей.
--	--	--	--	--

5.2 Оценка результатов освоения программы

Форма итоговой аттестации: квалификационный экзамен, который включает в себя практическую квалификационную работу и проверку теоретических знаний в пределах квалификационных требований, указанных в профессиональном стандарте «Чертежник».

Лицо, успешно сдавшее квалификационный экзамен, получает квалификацию по профессии «Чертежник», разряд: 3, что подтверждается документом о квалификации – свидетельством о профессии рабочего, должности служащего.

5.3 Показатели уровня квалификации

Уровень	Показатели уровней квалификации		
	Полномочия и ответственность	Характер умений	Характер знаний
	Деятельность под руководством с проявлением самостоятельности при решении типовых практических задач Планирование собственной деятельности, исходя из поставленной руководителем задачи Индивидуальная ответственность	Решение типовых практических задач Выбор способа действия на основе знаний и практического опыта Корректировка действий с учетом условий их выполнения	Понимание технологических или методических основ решения типовых практических задач Применение специальных знаний

6. УСЛОВИЯ РЕАЛИЗАЦИИ ПРОГРАММЫ

6.1. Организационно-педагогические условия реализации обеспечивают реализацию программы в полном объеме, соответствие качества подготовки обучающихся установленным требованиям, соответствие применяемых форм, средств, методов обучения и воспитания возрастным, психофизическим особенностям, склонностям, способностям, интересам и потребностям обучающихся.

Теоретическое и практическое обучение проводится в оборудованном учебном кабинете с использованием учебно-материальной базы, соответствующей установленным требованиям.

6.2. Материально-техническое обеспечение образовательной деятельности по образовательным программам в каждом из мест осуществления образовательной деятельности

Учебный кабинет	Кабинет № 27	
Рабочее место преподавателя	Стол, стул	1 шт.
Рабочее место ученика	Учебные столы Ученические стулья	15 шт. 30 шт.
Демонстрационная доска	Доска	1 шт
ПК преподавателя с установленным ПО в составе: системный блок, монитор, мышь, клавиатура	Компьютер	1 шт.
Ноутбуки	Технические средства обучения: компьютеризированные рабочие места - 15 ед., объединенные в локальную сеть с выходом в сеть Интернет; технические	15 шт.

	<p>средства защиты информации; программно-аппаратные средства защиты информации; мультимедийное проекционное оборудование;</p>	
	<p>Программное обеспечение: операционная система MS Windows 10*, MS Office 2013, антивирусный комплекс «Microsoft Security», пакеты программ Компас 3D (или 3D Max), AutoCAD (или ArchiCAD);</p>	<p>15 шт</p>
<p>Наглядные пособия</p>	<p>Фотографии, таблицы, кейсы, видеофрагменты</p>	

7.1 Учебно-методическое обеспечение и информационное сопровождение

№ п/п	Наименование учебно-методического материала
Перечень основной учебной литературы	
1	Бударин, О.С. Начертательная геометрия: учебное пособие для СПО / О.С. Бударин. — Санкт-Петербург: Лань, 2020. — 360 с. — ISBN 978-5-8114-5861-5.
2	Вышнепольский, И.С. Техническое черчение: учебник для среднего профессионального образования / И.С. Вышнепольский. – 10-е изд., перераб. и доп. – Москва: Издательство Юрайт, 2021. – 319 с. – (Профессиональное образование). – ISBN 978-5-9916-5337-4.
3	Георгиевский, О.В. Инженерная графика для строителей: учебник / Георгиевский О.В., Веселов В.И. – Москва: КноРус, 2021. – 220 с. – ISBN 978-5-406-04076-8
4	Инженерная графика. Принципы рационального конструирования: учебное пособие для СПО / В.Н. Крутов, Ю.М. Зубарев, И.В. Демидович, В.А. Тряель. — Санкт-Петербург: Лань, 2021. — 204 с. — ISBN 978-5-8114-7019-8
5	Инженерная графика: виды, разрезы, сечения: учебное пособие для СПО / составители Н.Л. Золотарева, Л.В. Менченко. – Саратов: Профобразование, 2021. – 112 с. – ISBN 978-5-4488-1108-1
6	Инженерная графика: учебник / Г.В. Буланже, В.А. Гончарова, И.А. Гуцин, Т.С. Молокова. – Москва: ИНФРА-М, 2021. – 381 с. – (Среднее профессиональное образование). – ISBN 978-5-16-014817-5
7	Инженерная и компьютерная графика: учебник и практикум для среднего профессионального образования / Р.Р. Анамова [и др.]; под общей редакцией Р.Р. Анамовой, С.А. Леоновой, Н.В. Пшеничной. — Москва: Издательство Юрайт, 2021. — 246 с. — (Профессиональное образование). — ISBN 978-5-534-02971-0
8	Конакова, И.П. Компьютерная графика. КОМПАС и AutoCAD: учебное пособие для СПО / И.П. Конакова, И.И. Пирогова; под редакцией С.Б. Комарова. – 2-е изд. – Саратов, Екатеринбург: Профобразование, Уральский федеральный университет, 2019. – 144 с. – ISBN 978-5-4488-0450-2, 978-5-7996-2825-3
9	Конакова, И.П. Основы проектирования в графическом редакторе КОМПАС-График-3D V14: учебное пособие для СПО / И.П. Конакова, И.И. Пирогова; под редакцией С.Б. Комарова. – 2-е изд. – Саратов, Екатеринбург: Профобразование, Уральский федеральный университет, 2019. – 110 с. – ISBN 978-5-4488-0448-9, 978-5-7996-2875-8
10	Корниенко, В.В. Начертательная геометрия: учебное пособие для СПО / В.В. Корниенко, В.В. Дергач, И.Г. Борисенко. — Санкт-Петербург: Лань, 2021. — 192 с. — ISBN 978-5-8114-6583-5
11	Куликов, В.П. Инженерная графика: учебник / Куликов В.П. – Москва: КноРус, 2021. – 284 с. – ISBN 978-5-406-08279-9
12	Леонова, О.Н. Начертательная геометрия в примерах и задачах: учебное пособие для СПО / О.Н. Леонова, Е.А. Разумнова. — Санкт-Петербург: Лань, 2020. — 212 с. — ISBN 978-5-8114-6413-5
13	Леонова, О.Н. Начертательная геометрия. Рабочая тетрадь: учебное пособие для СПО / О.Н. Леонова. — Санкт-Петербург: Лань, 2020. — 48 с. — ISBN 978-5-8114-5888-2
14	Лызлов, А.Н. Начертательная геометрия. Задачи и решения: учебное пособие для СПО / А.Н. Лызлов, М.В. Ракитская, Д.Е. Тихонов-Бугров. — Санкт-Петербург: Лань, 2021. — 88 с. — ISBN 978-5-8114-6882-9
15	Панасенко, В.Е. Инженерная графика: учебник для СПО / В.Е. Панасенко. — Санкт-Петербург: Лань, 2021. — 168 с. — ISBN 978-5-8114-6828-7
16	Семенова, Н.В. Инженерная графика: учебное пособие для СПО / Н.В. Семенова, Л.В. Баранова; под редакцией Н.Х. Понетаевой. – 2-е изд. – Саратов, Екатеринбург: Профобразование, Уральский федеральный университет, 2019. – 86 с. – ISBN 978-5-4488-0501-1, 978-5-7996-2860-4
17	Серга, Г.В. Инженерная графика: учебник / Г.В. Серга, И.И. Табачук, Н.Н. Кузнецова. – Москва: ИНФРА-М, 2021. – 383 с. – (Среднее профессиональное образование). – ISBN 978-5-16-015545-6
18	Серга, Г.В. Инженерная графика для строительных специальностей: учебник / Г.В. Серга, И.И. Табачук, Н. Н. Кузнецова. — 2-е изд., испр. — Санкт-Петербург: Лань, 2019. — 300 с. — ISBN 978-5-

	8114-3602-6
19	Тарасов, Б.Ф. Начертательная геометрия: учебник для СПО / Б.Ф. Тарасов, Л.А. Дудкина, С.О. Немолотов. — Санкт-Петербург: Лань, 2021. — 256 с. — ISBN 978-5-8114-6890-4
20	Фролов, С.А. Сборник задач по начертательной геометрии: учебное пособие для СПО / С.А. Фролов. — Санкт-Петербург: Лань, 2021. — 180 с. — ISBN 978-5-8114-6764-8
21	Хейфец, А.Л. Инженерная графика для строителей: учебник для среднего профессионального образования / А.Л. Хейфец, В.Н. Васильева, И.В. Буторина. – 2-е изд., перераб. и доп. – Москва: Издательство Юрайт, 2021. – 258 с. – (Профессиональное образование). – ISBN 978-5-534-10287-1
22	Чекмарев, А.А. Начертательная геометрия: учебник для среднего профессионального образования / А.А. Чекмарев. — 2-е изд., испр. и доп. — Москва: Издательство Юрайт, 2022. — 147 с. — (Профессиональное образование). — ISBN 978-5-534-07019-4
23	Чекмарев, А.А. Черчение: учебник для среднего профессионального образования / А.А. Чекмарев. — 2-е изд., перераб. и доп. — Москва: Издательство Юрайт, 2022. — 275 с. — (Профессиональное образование). — ISBN 978-5-534-09554-8
24	Штейнбах, О.Л. Инженерная графика: учебное пособие для СПО / О.Л. Штейнбах. – Саратов: Профобразование, 2021. – 100 с. – ISBN 978-5-4488-1174-6
Перечень дополнительной литературы	
1	Жарков, Н.В. AutoCAD 2020. Официальная русская версия. Эффективный самоучитель / Н.В. Жарков. – СПб.: Наука и техника, 2020. – 640 с.
2	Левин, С.В. AutoCAD для начинающих: методические рекомендации к практической работе по курсу «Компьютерная графика» для студентов всех специальностей и направлений подготовки всех форм обучения / С.В. Левин, Г.Д. Леонова, Н.С. Левина. – Саратов: Вузовское образование, 2018. – 35 с. – ISBN 978-5-4487-0216-7
Лицензионное программное обеспечение	
1	операционная система MS Windows 10*
2	MS Office 2013 (не ниже)
3	пакет программы Компас 3D (или 3D Max)
4	пакет программы AutoCAD (или ArchiCAD)

Для учителя

1. Ботвинников А.Д., Виноградов В.Н., Вышнепольский И.С. Черчение: Учебник для 7-8 классов общеобразовательных учреждений. М.: ООО «Издательство Астерель», 2001.

2. Борисов Д.М. Черчение. Учебное пособие для студентов педагогических институтов по специальности. М.: Просвещение, 1987, с изменениями.

3. Василенко Е.А. Методика обучения черчению. Учебное пособие для студентов и учащихся. – М.: Просвещение, 1990.

4. Преображенская Н.Г. Черчение: Учебник для учащихся общеобразовательных учреждений – М.: Вентана - Граф, 2004.

5. Гордиенко Н.А. Черчение: Учебник для 9 классов общеобразовательных учреждений. – М.: ООО «Издательство АСТ», 2001.

6. Манцетова Н.В., Майнц Д.Ю., Галиченко К.Я., Ляшевич К.К. Проекционное черчение с задачами. Учебное пособие для технических специальных вузов. – М.: Высшая школа, 1978.

7.Гервер В.А. Творческие задачи по черчению. – М.: Просвещение,1991.

Для учащихся

1.Ботвинников А.Д., Виноградов В.Н., Вышнепольский И.С. Черчение: Учебник для 7-8 классов общеобразовательных учреждений. М.: ООО «Издательство Астерель», 2001.

2.Воротников И.А. Занимательное черчение. Книга для учащихся средней школы. – М.: Просвещение. 1990.

3.Гервер В.А. Творческие задачи по черчению. – М.: Просвещение,1991.

4.Словарь - справочник по черчению: Книга для учащихся. В. Н. Виноградов, Е. А. Василенко и др. – М.: Просвещение,1993.

5.Карточки-задания по черчению для 8 классов. Е. А. Василенко, Е. Т. Жукова, Ю. Ф. Катханова, А. Л. Терещенко. – М.: Просвещение,1990.

8.1 Задания для проведения квалификационного экзамена

Задание 1.

1. Назовите типы линий чертежа и их назначения.
2. Укажите в каких случаях на чертеже используют штрихпунктирную утолщенную линию. Какова толщина этой линии по отношению к основной линии?

Задание 2.

1. Назовите инструменты и принадлежности для выполнения чертежа вручную.
2. Выполните эскиз и технический рисунок одной из деталей. Проставьте размеры.

Задание 3.

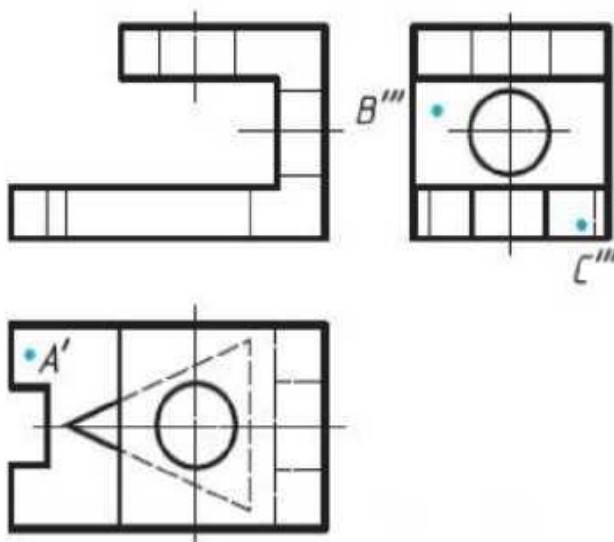
1. Назовите основные плоскости проекций.
2. По аксонометрическому изображению детали выполните чертеж. Проставьте размеры.

Задание 4.

1. Назовите обозначения при формировании изображений и подписей к единому виду для удобства прочтения.
2. По видам детали постройте изометрическую проекцию. Проставьте размеры.

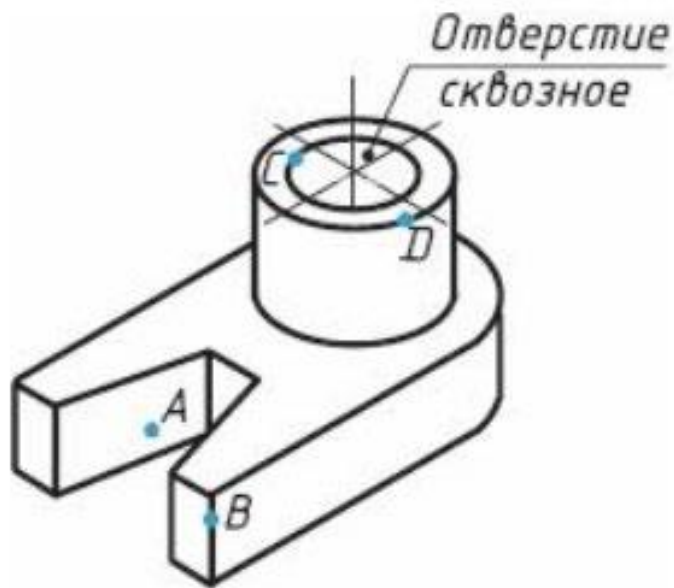
Задание 5.

1. Назовите общепринятую систему стандартов, которой подчиняется чертеж.
2. Пользуясь тремя видами детали, постройте аксонометрию и нанесите обозначения точек. Проставьте размеры.



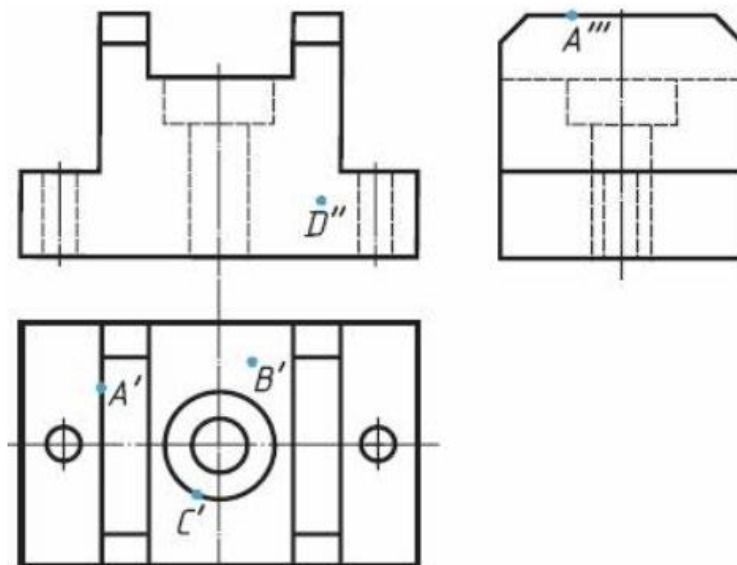
Задание 6.

1. Назовите правила оформления чертежа.
2. Выполните чертеж детали по ее наглядному изображению с применением разрезов. Нанесите на чертежах обозначения точек, расположенных на поверхностях деталей.



Задание 7.

1. Изометрия. Каковы углы между осями?
2. На чертеже выполните необходимые разрезы детали. Нанесите размерные линии, постройте недостающие проекции точек.



Задание 8.

1. Назовите при помощи каких инструментов осуществляется обмер детали?
 2. Выполните чертеж соединения двух деталей с помощью резьбовых изделий.
- Проставьте размеры.

Задание 9.

1. Назовите размеры форматов и их обозначения.

2. Выполните чертеж одной несложной детали, входящей в состав сборочной единицы. Проставьте размеры.

Задание 10.

1. Укажите в каких случаях на чертеже используют волнистую линию, какова толщина этой линии по отношению к основной линии.
2. Пользуясь наглядным изображением детали, видом сверху и половиной разреза, дочертите на главном изображении половину вида.

