

Муниципальное общеобразовательное учреждение
средняя общеобразовательная школа №51

Принято

Педагогическим советом МОУ СОШ

№ 51

«30» августа 2023 г.

Пр. № 1



«Утверждено»

Директор МОУ СОШ № 51

И.К.Афанасьева

«31» августа 2023 г.

Пр. № 174-ог

**ОСНОВНАЯ ПРОГРАММА ПРОФЕССИОНАЛЬНОГО ОБУЧЕНИЯ –
ПРОГРАММА ПРОФЕССИОНАЛЬНОЙ ПОДГОТОВКИ ПО
ПРОФЕССИИ: 27530 «ЧЕРТЕЖНИК»**

Тверь

2023 г.

**Муниципальное общеобразовательное учреждение
средняя общеобразовательная школа №51**

Принято

Педагогическим советом МОУ СОШ

№ 51

«__» августа 2024 г.

Пр. №

«Утверждено»

Директор МОУ СОШ № 51

_____ И.К.Афанасьева

«__» августа 2024 г.

Пр. №

**ОСНОВНАЯ ПРОГРАММА ПРОФЕССИОНАЛЬНОГО ОБУЧЕНИЯ –
ПРОГРАММА ПРОФЕССИОНАЛЬНОЙ ПОДГОТОВКИ ПО
ПРОФЕССИИ: 27530 «ЧЕРТЕЖНИК»**

Тверь

2024 г.

Содержание

1. Пояснительная записка.....	3
2. Учебный план.....	5
3. Содержание (программы) учебных разделов.....	7
4. Планируемые результаты.....	8
5. Условия реализации программы.....	9
6. Материально – технические условия.....	10
7. Система оценки результатов освоения программы.....	10
8. Учебно-методические материалы.....	11
9. Приложение 1. Примерный перечень вопросов к зачету/квалификационному экзамену..	12
10. Приложение 2. Задания для проведения квалификационного экзамена.....	14

I. Пояснительная записка

1.1. Программа профессионального обучения разработана на основе установленных квалификационных требований Единого тарифно – квалификационного справочника работ и профессий рабочих, утвержденного Приказом Министерства труда и социальной защиты Российской Федерации от 7 мая 2015 года № 277н «Об утверждении Единого тарифно-квалификационного справочника работ и профессий рабочих»).

1.2. Профессия определена в соответствии с Перечнем профессий рабочих, должностей служащих, по которым осуществляется профессиональное обучение, утвержденным Приказом Министерства просвещения РФ от 14 июля 2023 г. № 534 “Об утверждении Перечня профессий рабочих, должностей служащих, по которым осуществляется профессиональное обучение”

1.3. Общая характеристика программы профессионального обучения Программа профессионального обучения регламентирует цели, планируемые результаты, содержание образовательной деятельности по профессии «Чертежник»

1.4. Типы занятий по программе профессионального обучения определяются как теоретические и практические. Продолжительность учебного часа теоретических и практических занятий составляет 40 минут. Профессиональное обучение завершается итоговой аттестацией в форме сдачи квалификационного экзамена в установленном порядке.

Выдаваемый документ — свидетельство об обучении по программе 27530 «Чертежник»

Образовательная программа профессионального обучения по профессии 27530 «Чертежник» реализуется в МОУ СОШ № 51.

Направленность: техническая

Уровень программы – базовый

Возраст обучающихся –14-18 лет

Срок реализации программы – 2 года

Нормативный срок освоения программы профессионального обучения по профессии 27530 «ЧЕРТЕЖНИК» составляет 68 часов.

Программа разработана в соответствии с требованиями:

— Федерального закона от 29 декабря 2012 г. N 273-ФЗ «Об образовании в Российской Федерации»;

— Приказа Министерства образования и науки Российской Федерации от 14.07.2023 N534 «Об утверждении Перечня профессий рабочих, должностей служащих, по которым осуществляется профессиональное обучение»;

— Приказа Министерства просвещения Российской Федерации от 26.08.2020 № 438 «Об утверждении Порядка организации и осуществления образовательной деятельности по основным программам профессионального обучения» (Зарегистрирован 11.09.2020 № 59784).

— Общероссийским классификатор ОК 016-94 профессий рабочих, должностей служащих и тарифных разрядов (ОКПДТР).

Педагогическая целесообразность заключается в раскрытии индивидуальных способностей, обучающихся не только в профессиональной деятельности, но и в творческом подходе к любому виду деятельности, в повышении его самооценки.

Курс черчения – составная часть трудового технического образования школьников. Учебно-воспитательные задачи курса способствуют трудовой, технической и профессиональной подготовке школьников, формированию основ графической грамотности, умений составлять и читать чертежи, а также уверенным навыкам пользования полученными знаниями в процессе трудовой деятельности.

Чтение и выполнение чертежей деталей и сборочных единиц, а также их анализ создают предпосылки для развития у школьников склонности к изучению техники. Тесная связь обучения черчению с жизнью, производительным трудом, широкое использование межпредметных связей, включение в процесс обучения более широкого круга познавательных и занимательных задач повышают мотивацию подростков к познанию и творчеству в интересах личности и государства.

В общеобразовательной программе широко используются межпредметные связи с геометрией, начертательной геометрией, дизайном, изобразительным искусством, черчением, конструированием и т.д. В данной программе предусматривается широкое привлечение жизненного опыта детей, примеров из окружающей действительности. Работа на основе наблюдения и эстетического переживания окружающей реальности является важным условием освоения детьми программного материала. Стремление к выражению своего отношения к действительности должно служить источником развития образного мышления.

Цель программы: профессиональное обучение лиц, ранее не имевших профессии рабочего или должности служащего, формирование у слушателей профессиональных знаний, умений и навыков с целью получения профессии рабочего (должности служащего).

Главными задачами программы являются:

- научить воспитанников самостоятельно читать чертежи, моделировать различные геометрические тела, разрабатывать графическую документацию для изготовления деталей и изделий;
- научить выполнять комплексные чертежи геометрических тел,
- развить логическое и абстрактное мышление, творческие способности учащихся;
- изучить требования государственных стандартов Единой системы конструкторской документации (далее - ЕСКД) и Единой системы технологической документации (далее - ЕСТД);
- оказать помощь в профессиональной ориентации школьников.

Новизна данной образовательной программы заключается в том, что программа дает возможность не только изучить различные техническое черчение, но и применить его, используя комплексно, при проектировании предметов, и всего, что так или иначе окружает нашу жизнь.

Актуальность данной образовательной программы

Современный социальный заказ на образование обусловлен задачами художественного образования, которые выдвигаются в концепции модернизации российского образования (Министерство образования РФ от 29.11.01). Изучение данного курса жизненно необходимо в жизни любого грамотного человека, прививает подросткам культуры графического труда, создает основу для эстетического воспитания учащихся средствами черчения.

Педагогическая целесообразность образовательной программы

Педагогическая целесообразность образовательной программы будет состоять в формировании у учащихся чувства ответственности в исполнении своей индивидуальной функции в коллективном процессе с одной стороны, и формировании самодостаточного проявления своих творческих способностей в работе при выполнении индивидуальных заданий.

Обучение по программе построено по принципу — от простого – к сложному.

В процессе обучения используются следующие методы: объяснительно иллюстративный, репродуктивный, деятельностный, эвристический, исследовательский. В процессе обучения предусматриваются следующие формы учебных занятий: типовое занятие (сочетающее в себе объяснение и практическое упражнение), консультация, дискуссия, практическое упражнение под руководством педагога по закреплению определенных навыков, самостоятельное.

Основным видом деятельности являются практические занятия. Концептуальную основу программы составляют положения:

1. Личностный подход к каждому воспитаннику.
2. Постепенное освоение теоретических и практических знаний, умений и навыков.
3. Преемственность обучения.

4. Формирование у подростка умения выразить свою концепцию в трехмерном пространстве, поверив в свои силы и возможности. Программа является не только обучающей, но и воспитывающей. У подростков воспитываются и развиваются творческое воображение, трудолюбие, усидчивость, способность принимать креативные решения, желание получить новые знания, формируется ценностное отношение к себе и другим людям. Главное – разбудить активность у подростков, вооружить их способами совершенствования деятельности и помочь «творить из себя» свободных, развитых, грамотных, творческих профессионально-ориентированных людей.

Формы и режим занятия.

Форма обучения: очная.

Режим занятий: продолжительность 1 академического часа 40 минут.

Количество учебных недель в году – 34. Общее количество часов в год -34

Форма итоговой аттестации: Квалификационный экзамен.

Документ о квалификации, выдаваемый по итогам обучения: обучающемуся, успешно прошедшему итоговую аттестацию, выдается свидетельство установленного образца «Чертежник» уровень квалификации 3 (если не прошли программу, не сдали экзамен, то выдается справка об обучении)

Занятия проводятся в соответствии с расписанием 10, 11 классов МОУ СОШ № 51.

*Начало учебного года –*02.09.2024 года.

В школе введена пятидневная учебная неделя для X классов при продолжительности урока 40 минут.

Сроки проведения промежуточной аттестации (квалификационных испытаний) - 13.05.2025 – 17.05.2025

К квалификационным экзаменам допускаются лица, выполнившие требования, предусмотренные программой и успешно аттестованных за оба полугодия. Итоговая отметка за курс ставится как среднее арифметическое двух полугодических отметок и отметки за квалификационный экзамен. К проведению квалификационного экзамена привлекаются представители/педагоги школы: учитель черчения, директор, зам.директора по УВР и руководитель методобъединения.

II. Учебный план

Профессионального обучения по профессии 27530 «Чертежник».

Квалификация: Чертежник

№ п/п	Учебные разделы	Количество часов	Форма промежуточно й аттестации
1.	Введение в курс черчения	1+1	Графическая работа
2.	Основные правила оформления чертежей	4+4	Графическая работа
3.	Геометрические построения	4+4	Графическая работа
4.	Проецирование.	7+7	Графическая

			работа
5.	Чтение и выполнение чертежей деталей	17+17	Графическая работа
6.	Квалификационный экзамен	1+1	
7.	Итого:	68	

Учебно-тематический план

	План	Факт		Всего
			Введение. Виды графических изображений, их история. Инструменты.	1
			Виды графических изображений, их история. Инструменты.	1+1
			Основные правила оформления чертежей.	4
			Форматы, их оформление. Линии чертежа. Стандарты ЕСКД.	1+1
			Чертёжный шрифт.	1+1
			Основные правила нанесения размеров.	1+1
			Масштабы.	1+1
			Геометрические построения.	4
			Деление окружности на равные части.	1+1
			Практическая работа №1. «Составление узора»	1+1
			Сопряжения.	1+1
			Графическая работа №6. «Способы построения, скругления углов, переход от линии к кругу».	1+1
			Проецирование	7
			Проецирование на одну и две плоскости проекции.	1+1
			Проецирование на несколько плоскостей проекций.	1+1
			Расположение видов на чертеже.	1+1
			Местные виды.	1+1
			Практическая работа №3. «Моделирование по чертежу».	1+1
			Проецирование на одну и две плоскости проекции.	1+1
			Проецирование на несколько плоскостей проекций.	1+1
			Чтение и выполнение чертежей деталей	17
			Аксонметрические проекции плоских фигур.	1+1
			Аксонметрические проекции плоских предметов.	1+1
			Аксонметрические проекции предметов, имеющие круглые поверхности.	1+1
			Графическая работа №3. «Чертёж и изометрическая проекция куба с элементами окружности».	1+1
			Технический рисунок.	1+1
			Практическая работа №4. «Выполнение эскиза и	1+1

		наглядного изображения детали».	
		Чертежи разверток поверхностей геометрических тел.	1+1
		Конструирование детали.	1+1
		Анализ геометрической формы предмета. Чтение чертежей.	1+1
		Чертежи и аксонометрические проекции геометрических тел.	1+1
		Проекция вершин, ребер и граней предмета.	1+1
		Графическая работа №5. «Выполнение проекции детали».	1+1
		Построение проекций точек на поверхности предмета.	1+1
		Графическая работа №4. «Чертежи и аксонометрические проекции предметов».	1+1
		Построение вырезов на геометрических телах. Построение третьего вида.	1+1
		Аксонометрические проекции предметов, имеющие круглые поверхности.	1+1
		Выполнение эскизов деталей.	1+1
		Квалификационный экзамен	1+1
		Итого	68

III. Содержание (программы) учебных разделов

1. Введение. (2 ч.)

Значение черчения в практической деятельности людей. Краткие сведения об истории черчения. Современные методы выполнения чертежей с применением компьютерных программ. Цели и задачи изучения черчения в школе. Инструменты, принадлежности и материалы для выполнения чертежей. Рациональные приёмы работы инструментами. Организация рабочего места.

2. Правила оформления чертежей (8 ч.)

Понятие о стандартах. Линии чертежа. Форматы. Некоторые сведения о нанесении размеров на чертежах (выносная и размерная линии, стрелки, знаки диаметра и радиуса; указание толщины и длины детали надписью; расположение размерных чисел). Применение и обозначение масштаба. Сведения о чертежном шрифте. Буквы, цифры и знаки на чертежах.

3. Геометрическое построение (8 ч.)

Сопряжения (сопряжения прямого, острого и тупого углов, сопряжение прямой и окружности, сопряжение дуг и окружностей внешнее и внутреннее). Деление окружности на равные части (деление окружности на 3, 5, 6, 7, 12 частей).

4. Способы проецирования (14 ч.)

Проецирование. Центральное и параллельное проецирование. Прямоугольные проекции. Выполнение изображений предметов на одной, двух и трех взаимно перпендикулярных плоскостях проекций.

Расположение видов на чертеже и их названия: вид спереди, вид сверху, вид слева. Определение необходимого и достаточного числа видов на чертежах. Понятие о местных видах (расположенных в проекционной связи). Косоугольная фронтальная диметрическая и прямоугольная изометрическая проекции. Направление осей, показатели искажения, нанесение размеров. Аксонометрические проекции плоских и объемных фигур. Эллипс как проекция окружности. Построение овала. Понятие о техническом рисунке. Технические рисунки и аксонометрические проекции предметов. Выбор вида — аксонометрической проекции и рационального способа ее построения.

5. Чтение и выполнение чертежей деталей (36 ч.)

Анализ геометрической формы предметов. Проекция геометрических тел. Мысленное расчленение предмета на геометрические тела — призмы, цилиндры, конусы, пирамиды, шар и их части. Чертежи группы геометрических тел.

Нахождение на чертеже вершин, ребер, образующих и поверхностей тел, составляющих форму предмета. Нанесение размеров на чертежах с учетом формы предметов. Использование знака квадрата. Развертывание поверхностей некоторых тел. Анализ графического состава изображений. Выполнение чертежей предметов с использованием геометрических построений: деление отрезка, окружности и угла на равные части; сопряжений. Чтение чертежей детали.

Выполнение эскиза детали (с натуры). Решение графических задач, в том числе творческих. Определение необходимого и достаточного числа изображений на чертежах. Выбор главного изображения. Чтение и выполнение чертежей, содержащих условности. Решение графических задач, в том числе творческих.

IV. Планируемые результаты обучения.

В результате освоения программы слушатель должен освоить выполнение предусмотренных профессиональным стандартом «Чертежник» трудовых функций, соответствующих 3 разряду квалификации.

Данная программа помогает школьникам овладеть одним из средств познания окружающего мира; приобщает школьников к элементам инженерно-технических знаний в области техники и технологии современного производства; содействует развитию технического мышления, познавательных способностей.

Планируемые результаты обучения по программе профессиональной подготовки в соответствии с профессиональным стандартом:

Обобщенная трудовая функция	Трудовая функция	Должен знать	Должен уметь	Способность
Чертежник	чертежные работы (чертежи и сборочные чертежи, чертежи общего вида, габаритные и монтажные чертежи и другую констру	- методы и средства выполнения чертежных работ, основы технического черчения; правила и приемы геометрического и проекционного черчения; - виды рабочих чертежей, требования к ним; - инструменты и	- выполнять чертежные работы (чертежи деталей, сборочные чертежи, чертежи общего вида, габаритные и монтажные чертежи и другую конструкторскую документацию) по эскизным документам или с	- Осуществлять выбор оптимального алгоритма своей деятельности (формы и методы соответствуют целям и задачам); - Выполнять самостоятельный и эффективный поиск, анализ и интерпретацию необходимой информации из разных источников, в т.ч. электронных и интернет-ресурсов, для решения поставленных задач; - Обосновывать выбор методов и способов решения задач профессионального и личного развития; - Активно использовать информационные и коммуникационные ресурсы в учебной деятельности; - Пользоваться нормативно-технической документацией при решении задач по составлению и оформлению строительных и специальных чертежей. - Обучающийся, освоивший программу,

	<p>кторскую документацию) по эскизам документов или с натуры в требуемых масштабах в туши или карандаше с соблюдением правил черчения</p>	<p>приспособления, применяемые при черчении;</p> <ul style="list-style-type: none"> - стандарты, технические условия и инструкции по оформлению чертежей и другой конструкторской документации; - правила внутреннего трудового распорядка; - основы организации труда; - правила и нормы охраны труда, техники безопасности, производственной санитарии и противопожарной защиты; 	<p>натуры в требуемых масштабах в туши или карандаше с соблюдением правил черчения;</p> <ul style="list-style-type: none"> - составлять схемы, спецификации, различные ведомости и таблицы; - оформлять чертежи, делать необходимые надписи и проставлять условные обозначения. 	<p>должен обладать профессиональными компетенциями, соответствующими видам деятельности:</p> <ul style="list-style-type: none"> - Оформлять и читать чертежи строительных конструкций и материалов, спецификаций по специальности, выполнять геометрические построения и графические изображения пространственных образов в ручной и машинной графике, разрабатывать комплексные чертежи с использованием системы автоматизированного проектирования; - Пользоваться нормативно-технической документацией при выполнении и оформлении строительных чертежей.
--	---	--	---	--

V. Условия реализации программы.

Реализация программы обеспечивается педагогическими кадрами, 100% которых имеет высшее образование, соответствующее профилю преподаваемого модуля. 100 % преподавателей имеют квалификационные категории - высшую и первую.

Реализация программы обеспечивается педагогическими кадрами образовательной организации, а также лицами, привлекаемыми к реализации образовательной программы на условиях гражданско-правового договора, в том числе из числа сотрудников организаций, деятельность которых связана с направленностью программы профессионального обучения.

Квалификация педагогических работников образовательной организации должна отвечать квалификационным требованиям, указанным в квалификационных справочниках № 761-н.

(https://www.consultant.ru/document/cons_doc_LAW_105703/ef15250c056ecc80258766b37e9745082dadd404/)

VI. Материально-технические условия реализации программы

Сведения об оснащенности образовательного процесса специализированным и лабораторным оборудованием.

Занятия проводятся в компьютерном классе с информационно-техническим и методическим обеспечением:

- технические средства обучения: компьютеризированные рабочие места - 15 ед., объединенные в локальную сеть с выходом в сеть Интернет; технические средства защиты информации; программно-аппаратные средства защиты информации; мультимедийное проекционное оборудование;
- раздаточный материал по темам курса и электронные задания с методическими указаниями о последовательности выполнения отдельных этапов;
- web-ресурсы. Видео уроки.

VII. Система оценки результатов освоения программы

К квалификационным экзаменам допускаются лица, выполнившие требования, предусмотренные программой и успешно аттестованных за оба полугодия. Итоговая отметка за курс ставится как среднее арифметическое двух полугодических отметок и отметки за квалификационный экзамен. К проведению квалификационного экзамена привлекаются представители/педагоги школы: учитель черчения, директор, зам.директора по УВР и руководитель методобъединения.

Форма итоговой аттестации: квалификационный экзамен, который включает в себя практическую квалификационную работу и проверку теоретических знаний в пределах квалификационных требований, указанных в профессиональном стандарте «Чертежник».

Лицо, успешно сдавшее квалификационный экзамен, получает квалификацию по профессии «Чертежник», разряд: 3, что подтверждается документом о квалификации – свидетельством о профессии рабочего, должности служащего.

Показатели уровня квалификации

Уровень	Показатели уровней квалификации		
	Полномочия и ответственность	Характер умений	Характер знаний
3 разряд	Деятельность под руководством с проявлением самостоятельности при решении типовых практических задач Планирование собственной деятельности, исходя из поставленной руководителем задачи. Индивидуальная ответственность	Решение типовых практических задач. Выбор способа действия на основе знаний и практического опыта. Корректировка действий с учетом условий их выполнения	Понимание технологических или методических основ решения типовых практических задач. Применение специальных знаний.

VII. Учебно-методические материалы.

Основные источники:

1. «Инженерная графика», М., Пуйческу Ф.И., Чванова Н.А., Муравьев С.Н., ИЦ «Академия» 2014.
2. Учебник «Инженерная графика», Бродский А.М., Фазлулин Э.М., Халдинов В.А., М., ИЦ «Академия» 2012.
3. «Инженерная графика»: учебник СПО, А.А.Чекмарев.-12-е изд.. испр.и доп. – М: Издательство Юрайт, 2015;
4. «Техническое черчение с элементами программного обучения» Вышнепольский И.С. 1988.
5. Ботвинников А.Д. и др. Черчение
Учебник для средней общеобразовательной школы. — М.: Просвещение, 2022.— 288 с.

Интернет — ресурсы:

1. <http://metalhandling.ru> - «Техническое черчение».
2. <http://secpro.narod.ru> – Гости, СПДС.
3. <http://kodges.ru> – Электронный вариант разделов инженерной графики;
4. <http://nacherchy.ru> – Техническое черчение. Чтение строительных чертежей.
5. <http://www.ngeom.ru> – Инженерная графика. Начертательная геометрия;
6. <http://www/.cherchy.ru> – Техническое черчение;
7. <http://autocad-specialist.ru/> - курсы по AutoCAD.
8. <http://iqcomp.ru/v/s330> - видеоуроки по AutoCAD

Примерный перечень вопросов к зачету/квалификационному экзамену

1. Назовите инструменты и принадлежности для выполнения чертежа вручную.
2. Назовите размеры форматов и их обозначения.
3. Назовите правила оформления чертежа.
4. Назовите типы линий чертежа и их назначения.
5. Назовите общие правила нанесения размеров на чертеже.
6. Масштаб. В каких случаях прибегают к построению изображения в масштабе?
7. Назовите общепринятую систему стандартов, которой подчиняется чертеж.
8. Назовите обозначения при формировании изображений и подписей к единому виду для удобства прочтения.
9. Укажите в каких случаях на чертеже используют штрихпунктирную утолщенную линию, какова толщина утолщенной линии по отношению к основной линии.
10. Укажите в каких случаях на чертеже используют волнистую линию, какова толщина этой линии по отношению к основной линии.
11. Работа с циркулем на листе формата А4: построение ровного пересечения в 90 градусов, поиск перпендикуляра, перпендикуляр от точки к прямой, вписанный и описанный квадраты, сопряжение окружностей, разделить отрезок вдвое и т.п.
12. Определение проецирования, проекции.
13. Назовите основные плоскости проекций.
14. Виды на чертеже.
15. Изометрия. Каковы углы между осями?
16. Назовите виды аксонометрической проекции.
17. Назовите для чего приходится из трехмерной аксонометрической сборной проекции делать детализовку?
18. Диметрия. Что необходимо сделать для получения более детального рисунка?
19. Постройте третий вид детали по двум данным (деталь, представленная преподавателем). Построить заданный разрез А-А в масштабе 2:1, нанести все необходимые обозначения. Все построения вести на белом экзаменационном листе А4 с оформлением основной надписи и внутренней рамки.
20. Постройте третий вид детали по двум данным (деталь, представленная преподавателем). Постройте заданный разрез А-А в масштабе 2:1, нанесите все необходимые обозначения. Все построения вести на белом экзаменационном листе А4 с оформлением основной надписи и внутренней рамки.
21. Назовите в каких случаях на чертеже используют сплошную тонкую с изломами линию, какова толщина этой линии по отношению к основной линии?
22. Назовите определения технического рисунка, эскиза.

23. При помощи каких инструментов осуществляется обмер детали?
24. Сопряжение. Виды сопряжений.
25. Назовите геометрические тела.
26. Геометрические тела. Многогранники.
27. Геометрические тела. Тела вращения.

Задания для проведения квалификационного экзамена**Задание 1.**

1. Назовите типы линий чертежа и их назначения.
2. Укажите в каких случаях на чертеже используют штрихпунктирную утолщенную линию. Какова толщина этой линии по отношению к основной линии?

Задание 2.

1. Назовите инструменты и принадлежности для выполнения чертежа вручную.
2. Выполните эскиз и технический рисунок одной из деталей. Проставьте размеры.

Задание 3.

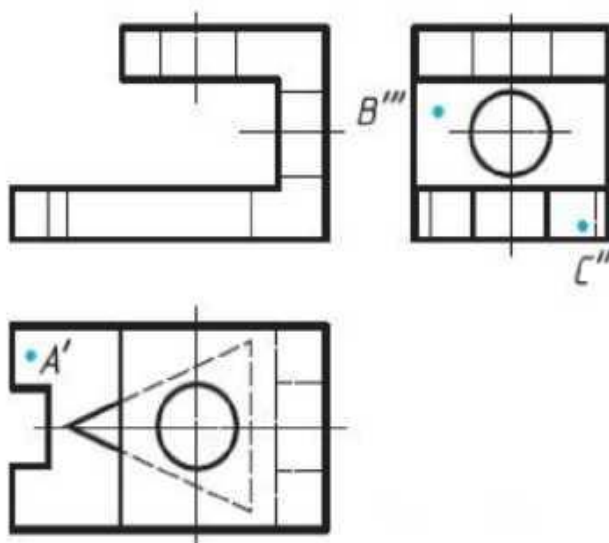
1. Назовите основные плоскости проекций.
2. По аксонометрическому изображению детали выполните чертеж. Проставьте размеры.

Задание 4.

1. Назовите обозначения при формировании изображений и подписей к единому виду для удобства прочтения.
2. По видам детали постройте изометрическую проекцию. Проставьте размеры.

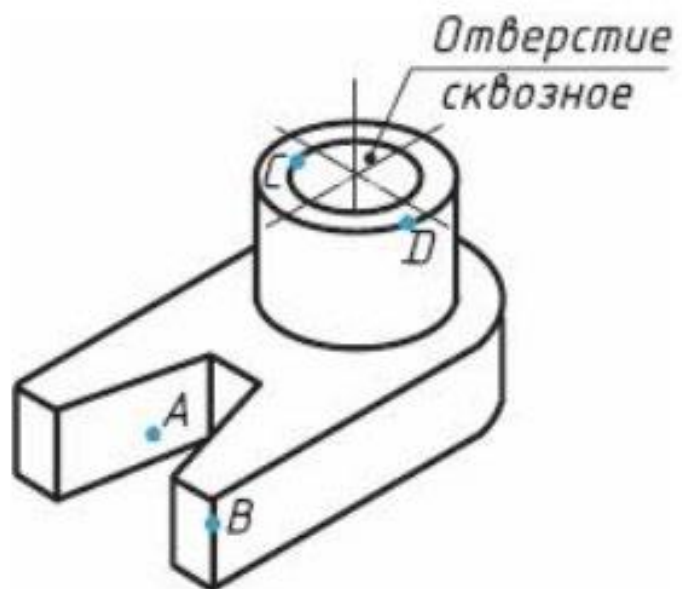
Задание 5.

1. Назовите общепринятую систему стандартов, которой подчиняется чертеж.
2. Пользуясь тремя видами детали, постройте аксонометрию и нанесите обозначения точек. Проставьте размеры.



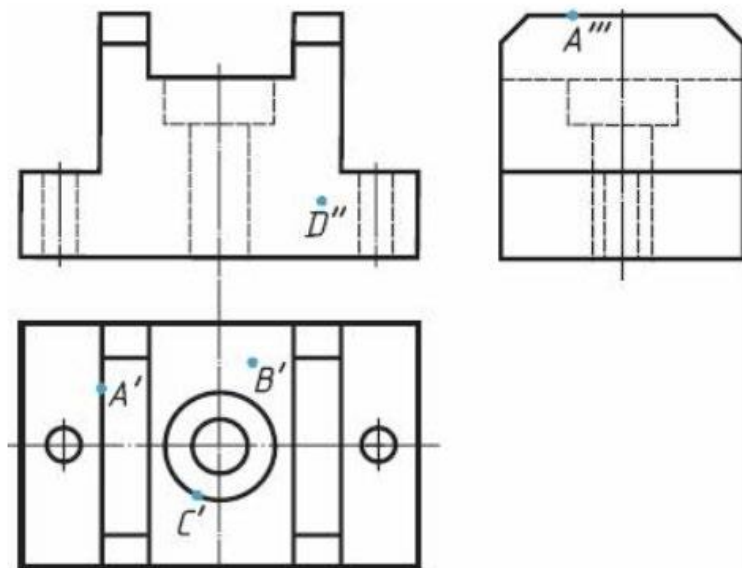
Задание 6.

1. Назовите правила оформления чертежа.
2. Выполните чертеж детали по ее наглядному изображению с применением разрезов. Нанесите на чертежах обозначения точек, расположенных на поверхностях деталей.



Задание 7.

1. Изометрия. Каковы углы между осями?
2. На чертеже выполните необходимые разрезы детали. Нанесите размерные линии, постройте недостающие проекции точек.



Задание 8.

1. Назовите при помощи каких инструментов осуществляется обмер детали?
2. Выполните чертеж соединения двух деталей с помощью резьбовых изделий. Проставьте размеры.

Задание 9.

1. Назовите размеры форматов и их обозначения.
2. Выполните чертеж одной несложной детали, входящей в состав сборочной единицы. Проставьте размеры.

Задание 10.

1. Укажите в каких случаях на чертеже используют волнистую линию, какова толщина этой линии по отношению к основной линии.
2. Пользуясь наглядным изображением детали, видом сверху и половиной разреза, дочертите на главном изображении половину вида. Укажите в каких случаях на чертеже используют волнистую линию, какова толщина этой линии по отношению к основной линии.

